

日立製作所製エレベーター・エスカレーターを所有のお客様へ
《部品供給の停止に関するお知らせ》

平素より日立製作所製エレベーター・エスカレーターをご愛顧賜り厚く御礼申し上げます。
表題の件、当社が今までに製造・納入した昇降機(エレベーター・エスカレーター)の内、既に生産を中止している機種におきましては、機能維持に要する保守部品の一部に供給困難となるものが生じております。

保守部品を安定供給するため、部品の備蓄や代替品の製作等の対応を図っておりますが、駆動装置や制御装置における電気・電子部品をはじめとした主要装置関連部品等の継続的な調達・供給が困難な状況になってきております。

つきましては、当該機種における部品供給期限に関して以下の通り連絡させていただきますので、何卒事情ご賢察賜りますよう、宜しくお願い申し上げます。

－ 記 －

1. 対象となる昇降機

		機種名称 ^{※1}	生産期間	部品供給期限 (最長 ^{※2})
エレベーター	ロープ式	標準型 (B89型) [インバータ式]	1990年～1997年	2020年12月
		オーター型 (LVF, MVF, HVF型) [ハリカルギヤ式, ギヤレス式巻上機]	1986年～1997年	
		オーター型 (LVF, MVF, HVF型) [ウォームギヤ式巻上機]	1993年～1997年	
	油圧式	標準型 (H89, H90型) [マイコン式, インバータ式]	1989年～1997年	
オーター型 (H88型) [マイコン式]		1993年～1997年		
エスカレーター	CX型	1987年～1997年		

※1：当該機種への全撤去・準撤去リニューアル済みエレベーターを含みます。

※2：当該部品の在庫状況により早まる可能性があります。

また、一部の旧装置については、改造・修理にて対応させていただく場合がございます。

2. 部品供給停止に伴いご注意いただきたい点、及び今後の対応について

(1) ご注意いただきたい点

当該部品(添付資料に記載の部品)は、エレベーター・エスカレーターの所期性能を発揮させるための重要な部品であり、これらの部品が故障・破損した場合、事故発生の恐れがあります。

当面におきましては、代替部品の調達や修理等で故障・破損に対応して参りますが、部品供給停止時期にご留意の程宜しくお願い申し上げます。

(2) 今後の対応

信頼性、安全性、運転効率など性能が向上した最新機種へのリニューアルをご検討賜りますよう、宜しくお願い申し上げます。

3. 昇降機の法定耐用年数及び保守部品の供給期間について

(1) 法定耐用年数

昇降機の法定耐用年数(昭和40年大蔵省令第15号「減価償却資産の耐用年数等に関する省令」)は、エレベーターは17年、エスカレーターは15年と定められております。

(2) 保守部品の供給期間

当社において、主要装置の平均耐用年数等を踏まえ保守部品の標準供給期間は、原則として当該機種の生産中止後20年を目処としています。

本件のお問い合わせ窓口：

https://www.hbs.co.jp/cgi/form_toiawase.cgi

－以上－

〈添付資料〉

部品供給停止に伴いご注意いただきたい点 (機種別)

添付資料

部品供給停止に伴いご注意いただきたい点

ロープ式標準型エレベーター (B89型) [インバータ式]

2020年12月を目処※に下表中の部品の供給を停止させていただきます。つきましては、本紙に記載の注意事項を予めご了承お願い申し上げます。

※供給停止期限は、当該部品の在庫状況により早まる可能性があります。
 ※一部の旧装置については、改造・修理にて対応させていただく場合がございます。

【供給停止部品と機能】

部品	機能
巻上機・電動機	エレベーターを駆動します。
プリント板 トランジスタ	運転制御、速度制御、入出力通信を行います。



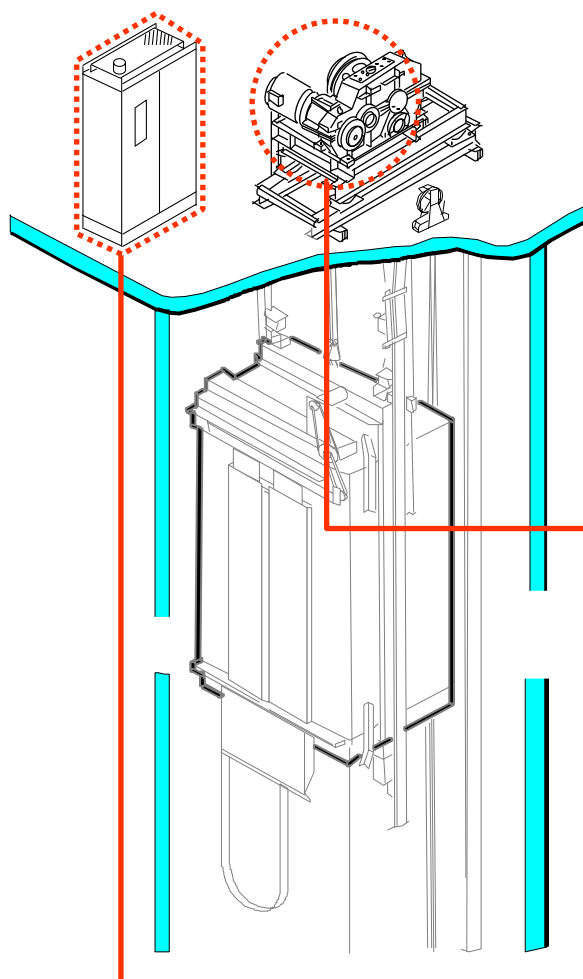
注意

供給停止部品が故障した場合、以下の事象が発生するおそれがあります。供給停止後に故障が発生した場合、供給停止部品の復旧はできませんので、故障発生以降はエレベーターを使用しないでください。

【供給停止部品が故障した場合の影響】

部品	故障した場合の影響
巻上機・電動機	・エレベーターの運転ができなくなります。
プリント板 トランジスタ	・起動不能故障・閉じ込め故障などが発生し、予期せぬ事故が発生するおそれがあります。

【参考図】



巻上機・電動機



プリント板



添付資料

部品供給停止に伴いご注意いただきたい点

ロープ式オーダー型エレベーター（LVF,MVF,HVF型）
〔ヘリカルギヤ式,ギヤレス式巻上機〕

2020年12月を目処※に下表中の部品の供給を停止させていただきます。つきましては、本紙に記載の注意事項を予めご了承お願い申し上げます。

※供給停止期限は、当該部品の在庫状況により早まる可能性があります。
※一部の旧装置については、改造・修理にて対応させていただく場合がございます。

【供給停止部品と機能】

部品	機能
電動機	エレベーターを駆動します。
プリント板 トランジスタ	運転制御、速度制御、入出力通信を行います。



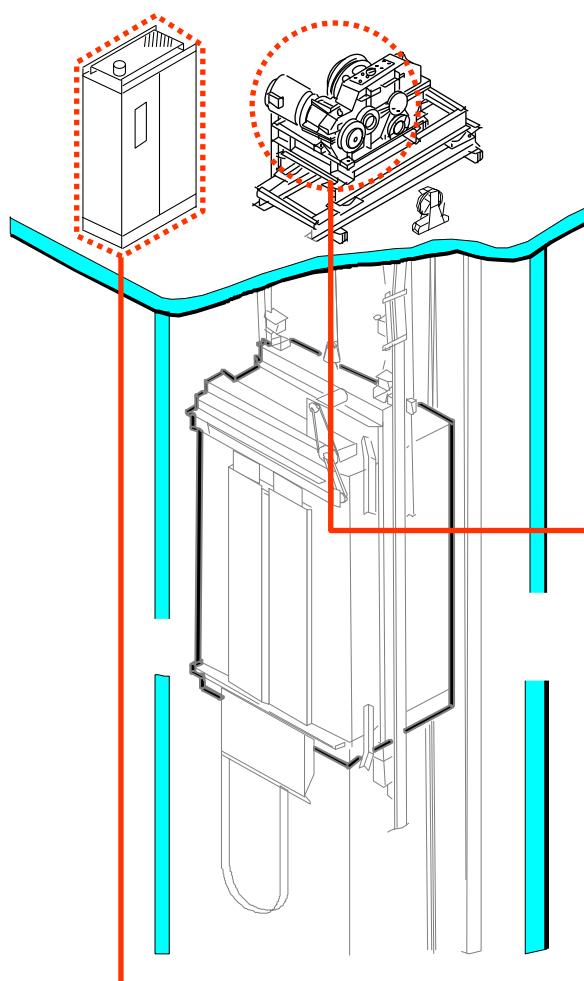
注意

供給停止部品が故障した場合、以下の事象が発生するおそれがあります。
供給停止後に故障が発生した場合、供給停止部品の復旧はできませんので、
故障発生以降はエレベーターを使用しないでください。

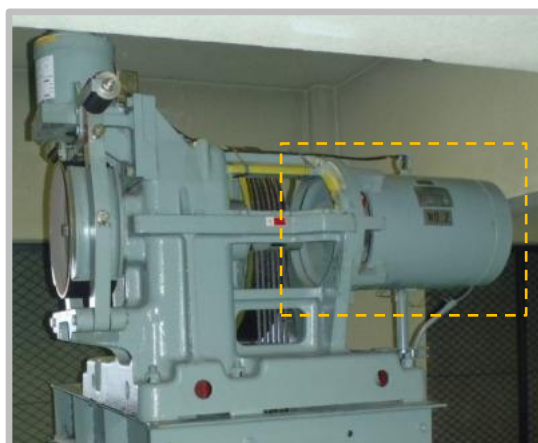
【供給停止部品が故障した場合の影響】

部品	故障した場合の影響
電動機	・エレベーターの運転ができなくなります。
プリント板 トランジスタ	・起動不能故障・閉じ込め故障などが発生し、予期せぬ事故が発生するおそれがあります。

【参考図】



電動機



プリント板



添付資料

部品供給停止に伴いご注意いただきたい点

ロープ式オーダー型エレベーター（LVF,MVF,HVF型）〔ウォームギヤ式巻上機〕

2020年12月を目処※に下表中の部品の供給を停止させていただきます。つきましては、本紙に記載の注意事項を予めご了承お願い申し上げます。

※生産期間1993年以降が対象です。

※供給停止期限は、当該部品の在庫状況により早まる可能性があります。

※一部の旧装置については、改造・修理にて対応させていただく場合がございます。

【供給停止部品と機能】

部品	機能
巻上機・電動機	エレベーターを駆動します。
プリント板 トランジスタ	運転制御、速度制御、入出力通信を行います。



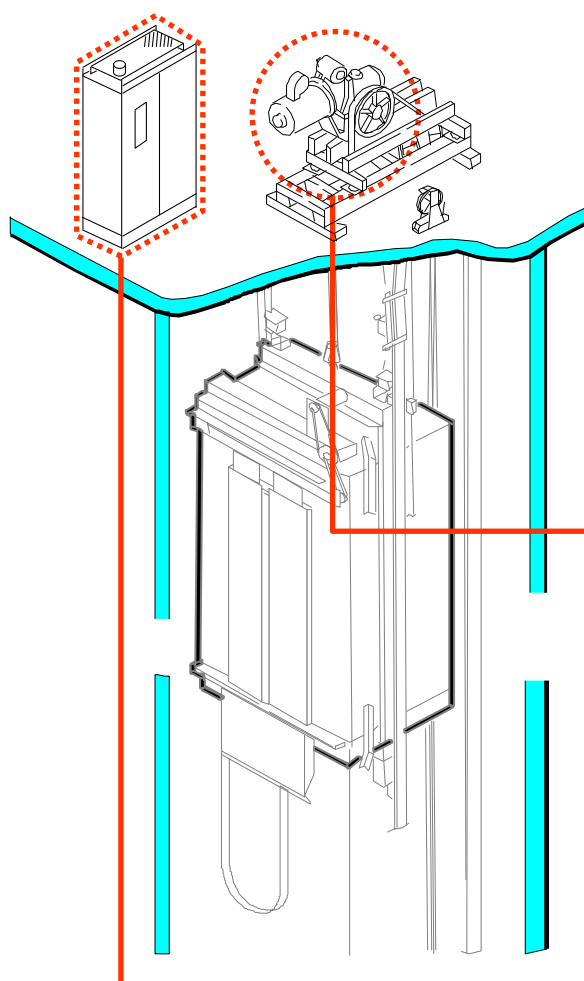
注意

供給停止部品が故障した場合、以下の事象が発生するおそれがあります。供給停止後に故障が発生した場合、供給停止部品の復旧はできませんので、故障発生以降はエレベーターを使用しないでください。

【供給停止部品が故障した場合の影響】

部品	故障した場合の影響
巻上機・電動機	・エレベーターの運転ができなくなります。
プリント板 トランジスタ	・起動不能故障・閉じ込め故障などが発生し、予期せぬ事故が発生するおそれがあります。

【参考図】



巻上機・電動機



プリント板



添付資料

部品供給停止に伴いご注意いただきたい点

油圧式標準型エレベーター（H89,H90型）〔マイコン式、インバータ式〕

2020年12月を目処※に下表中の部品の供給を停止させていただきます。つきましては、本紙に記載の注意事項を予めご了承お願い申し上げます。

※供給停止期限は、当該部品の在庫状況により早まる可能性があります。

※一部の旧装置については、改造・修理にて対応させていただく場合がございます。

【供給停止部品と機能】

部品	機能
電動機	油圧ポンプを駆動します。
油圧パワーユニット	エレベーターを駆動する油圧を制御し作動油をジャッキに送りこみます。
プリント板	運転制御、速度制御、入出力通信を行います。



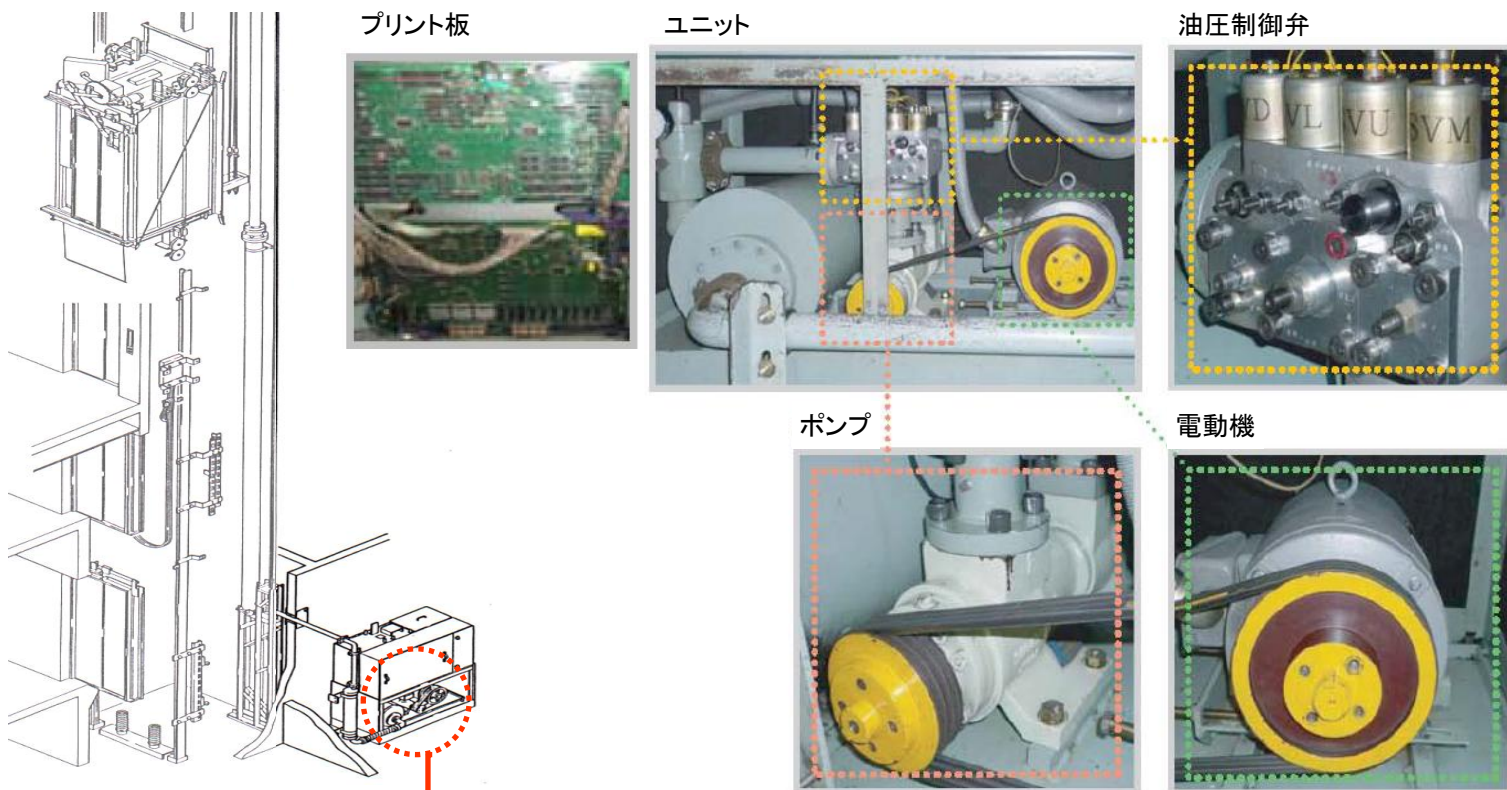
注意

供給停止部品が故障した場合、以下の事象が発生するおそれがあります。供給停止後に故障が発生した場合、供給停止部品の復旧はできませんので、故障発生以降はエレベーターを使用しないでください。

【供給停止部品が故障した場合の影響】

部品	故障した場合の影響
電動機	<ul style="list-style-type: none"> エレベーターの運転ができなくなります。 起動不能故障・閉じ込め故障などが発生し、予期せぬ事故が発生するおそれがあります。
油圧パワーユニット	
プリント板	

【参考図】



添付資料

部品供給停止に伴いご注意いただきたい点

油圧式オーダー型エレベーター（H88型）〔マイコン式〕

2020年12月を目処※に下表中の部品の供給を停止させていただきます。つきましては、本紙に記載の注意事項を予めご了承お願い申し上げます。

※生産期間1993年以降が対象です。

※供給停止期限は、当該部品の在庫状況により早まる可能性があります。

※一部の旧装置については、改造・修理にて対応させていただく場合がございます。

【供給停止部品と機能】

部品	機能
電動機	油圧ポンプを駆動します。
油圧パワーユニット	エレベーターを駆動する油圧を制御し作動油をジャッキに送りこみます。
プリント板	運転制御、速度制御、入出力通信を行います。



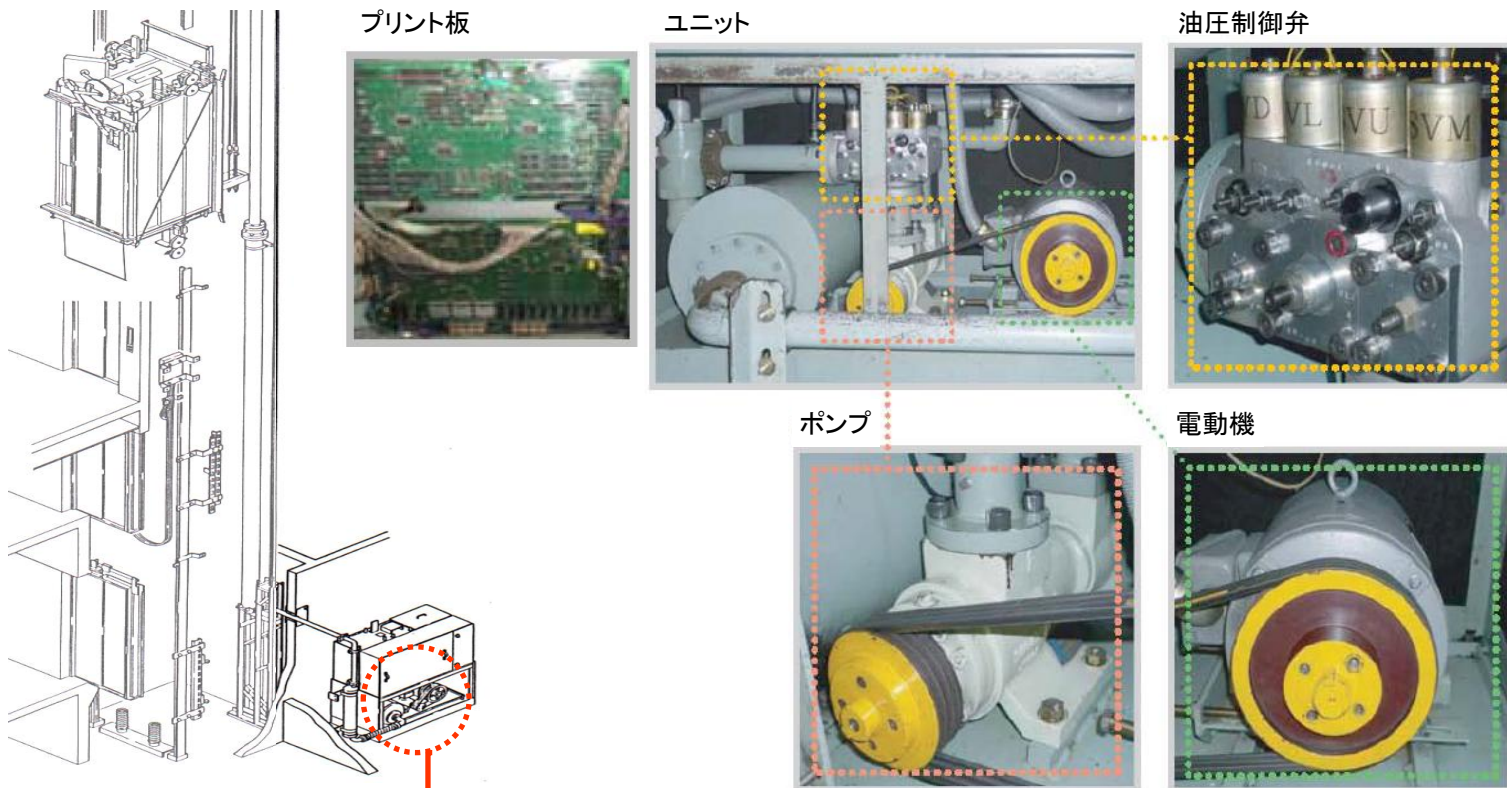
注意

供給停止部品が故障した場合、以下の事象が発生するおそれがあります。供給停止後に故障が発生した場合、供給停止部品の復旧はできませんので、故障発生以降はエレベーターを使用しないでください。

【供給停止部品が故障した場合の影響】

部品	故障した場合の影響
電動機	<ul style="list-style-type: none"> エレベーターの運転ができなくなります。 起動不能故障・閉じ込め故障などが発生し、予期せぬ事故が発生するおそれがあります。
油圧パワーユニット	
プリント板	

【参考図】



添付資料**部品供給停止に伴いご注意ください
エスカレーター CX型**

2020年12月を目処※に下表中の部品の供給を停止させていただきます。つきましては、本紙に記載の注意事項を予めご了承お願い申し上げます。

※供給停止期限は、当該部品の在庫状況により早まる可能性があります。
※一部の旧装置については、改造・修理にて対応させていただく場合がございます。

【供給停止部品と機能】

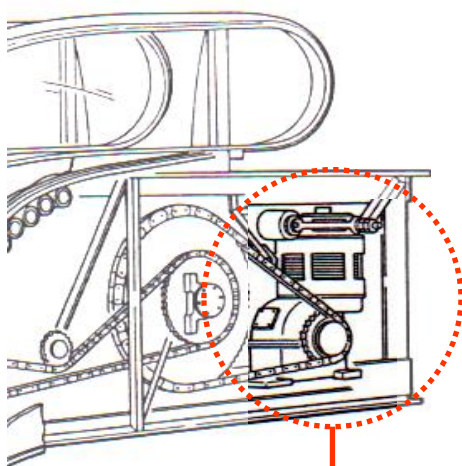
部品	機能
電動機・駆動機	エスカレーターを駆動します。

**注意**

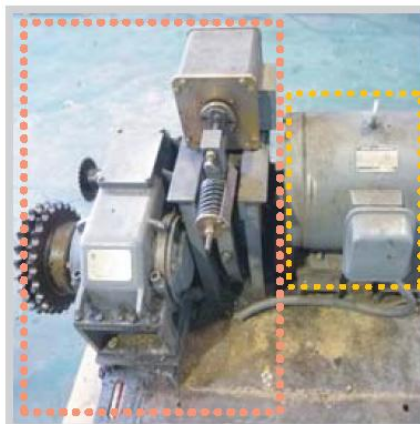
供給停止部品が故障した場合、以下の事象が発生するおそれがあります。
供給停止後に故障が発生した場合、供給停止部品の復旧はできませんので、
故障発生以降はエスカレーターを使用しないでください。

【供給停止部品が故障した場合の影響】

部品	故障した場合の影響
電動機・駆動機	・エスカレーターの運転ができなくなります。

【参考図】

駆動機



電動機

