

日立製作所製エレベーターを所有のお客さまへ 《部品供給の停止に関するお知らせ》

平素より日立製作所製エレベーターをご愛顧賜り厚く御礼申し上げます。
表題の件、当社が今までに製造・納入したエレベーターの内、既に生産を終了している機種におきましては、機能維持に要する保守部品の一部に供給困難となるものが生じております。
保守部品を安定供給するため、部品の備蓄や代替品の製作等の対応を図っておりますが、駆動装置や制御装置における電気・電子部品をはじめとした主要装置関連部品等の継続的な調達・供給が困難な状況になってきております。
つきましては、当該機種における部品供給期限に関して以下の通り連絡させていただきますので、何卒事情ご賢察賜りますよう、宜しく御願い申し上げます。

－ 記 －

1. 対象となる昇降機

	機種名称 ^{※1}	生産期間	部品供給期限 (最長 ^{※2})
エレベーター	標準型 (B89 型) 〔インバータ式〕	1998 年～2001 年	2023 年 12 月
	標準型 (B95 型) 〔インバータ式〕	1996 年～2001 年	2023 年 12 月
	オータム型 (LVF, MVF, HVF 型 [H-89VF II 型除く]) 〔ハリカルギヤ式, キヤレス式巻上機〕	1998 年～2001 年	2023 年 12 月
	オータム型 (HVF 型 [H-89VF II 型]) 〔ハリカルギヤ式, キヤレス式巻上機〕	1998 年～2002 年	2022 年 12 月
	オータム型 (UVF 型) 〔キヤレス式巻上機〕	1989 年～2001 年	2023 年 12 月
小荷物専用昇降機	リレー式, マイコン式	1992 年～2003 年	2023 年 12 月

※1：当該機種への全撤去・準撤去リニューアル済みエレベーターを含みます。
※2：当該機種の部品在庫状況により早まる可能性があります。

2. 部品供給停止に伴いご注意いただきたい点、及び今後の対応について

(1) ご注意いただきたい点

添付資料に記載の部品は、エレベーターの所期性能を発揮させるための重要な部品であり、代替が困難であるため、これらの部品が故障・破損した場合、復旧できない場合があります。また、記載のない部品においても部品供給期限を超えますと供給できない場合があります。

(2) 今後の対応

信頼性、安全性、運転効率など性能が向上した最新機種へのリニューアルをご検討賜りますよう、宜しく御願い申し上げます。

3. 昇降機の法定耐用年数及び保守部品の供給期間について

(1) 法定耐用年数

昇降機の法定耐用年数(昭和40年大蔵省令第15号「減価償却資産の耐用年数等に関する省令」)は、エレベーターは17年と定められております。

(2) 保守部品の供給期間

当社において、主要装置の平均耐用年数等を踏まえ保守部品の標準供給期間は、原則として当該機種の生産終了後20年を目処としています。

本件のお問い合わせ窓口：

https://www.hbs.co.jp/cgi/form_toiawase.cgi

－以上－

〈添付資料〉

部品供給停止に伴いご注意いただきたい点

添付資料**部品供給停止に伴いご注意いただきたい点****ロープ式標準型エレベーター (B89・B95型) [インバータ式]**

2023年12月を目処※に下表中の部品の供給を停止させていただきます。つきましては、本紙に記載の注意事項を予めご了承お願い申し上げます。

※供給停止期限は、当該部品の在庫状況により早まる可能性があります。

※一部の旧装置については、改造・修理にて対応させていただく場合がございます。

【供給停止部品と機能】

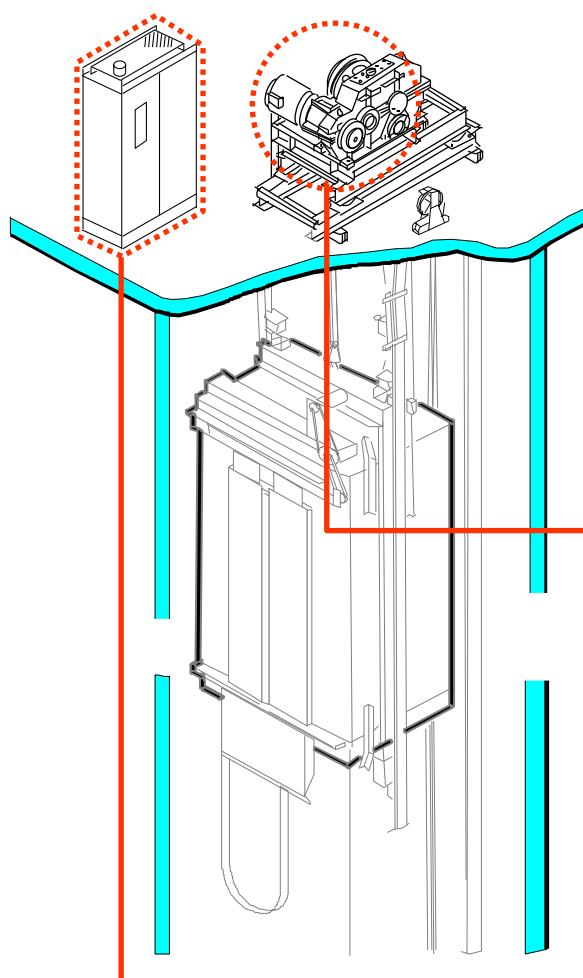
部品	機能
巻上機・電動機	エレベーターを駆動します。
プリント板 トランジスタ	運転制御、速度制御、入出力通信を行います。

**注意**

供給停止部品が故障した場合、以下の事象が発生するおそれがあります。供給停止後に故障が発生した場合、供給停止部品の復旧はできませんので、故障発生以降はエレベーターを使用しないでください。

【供給停止部品が故障した場合の影響】

部品	故障した場合の影響
巻上機・電動機	・エレベーターの運転ができなくなります。
プリント板 トランジスタ	・起動不能故障・閉じ込め故障などが発生し、予期せぬ事故が発生するおそれがあります。

【参考図】(写真は代表例です)

巻上機・電動機



プリント板



添付資料

部品供給停止に伴いご注意いただきたい点

ロープ式オーダー型エレベーター（LVF,MVF,HVF型[H-89VF II 型除く]）
〔ヘリカルギヤ式,ギヤレス式巻上機〕

2023年12月を目処※に下表中の部品の供給を停止させていただきます。つきましては、本紙に記載の注意事項を予めご了承お願い申し上げます。

※供給停止期限は、当該部品の在庫状況により早まる可能性があります。
※一部の旧装置については、改造・修理にて対応させていただく場合がございます。

【供給停止部品と機能】

部品	機能
電動機	エレベーターを駆動します。
プリント板 トランジスタ	運転制御、速度制御、入出力通信を行います。



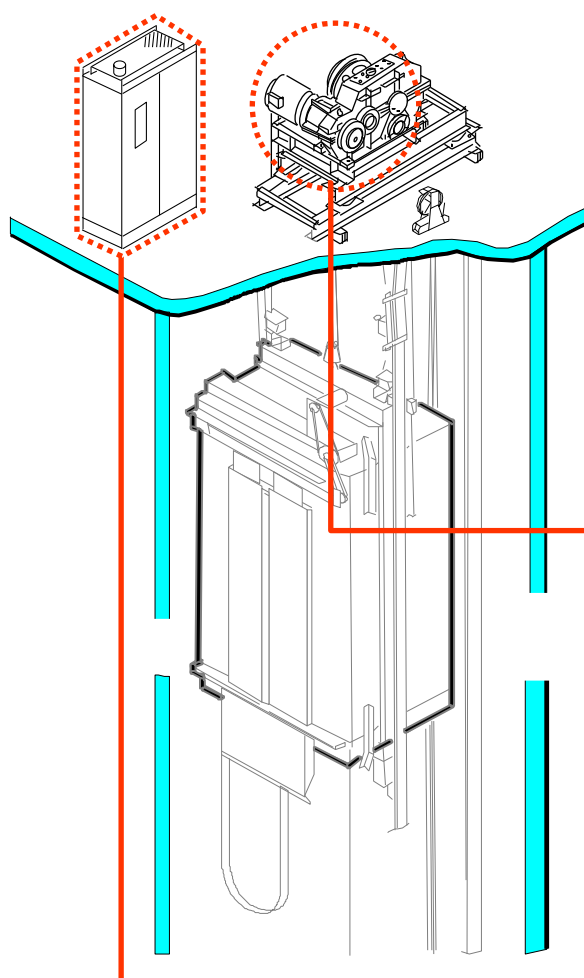
注意

供給停止部品が故障した場合、以下の事象が発生するおそれがあります。供給停止後に故障が発生した場合、供給停止部品の復旧はできませんので、故障発生以降はエレベーターを使用しないでください。

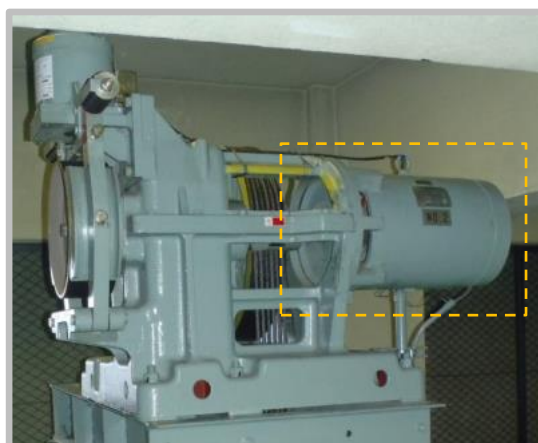
【供給停止部品が故障した場合の影響】

部品	故障した場合の影響
電動機	・エレベーターの運転ができなくなります。
プリント板 トランジスタ	・起動不能故障・閉じ込め故障などが発生し、予期せぬ事故が発生するおそれがあります。

【参考図】(写真は代表例です)



電動機



プリント板



添付資料

部品供給停止に伴いご注意いただきたい点

ロープ式オーダー型エレベーター（HVF型[H-89VF II型]）
〔ハリカルギヤ式、ギヤレス式巻上機〕

2022年12月を目処※に下表中の部品の供給を停止させていただきます。つきましては、本紙に記載の注意事項を予めご了承お願い申し上げます。

※供給停止期限は、当該部品の在庫状況により早まる可能性があります。

※一部の旧装置については、改造・修理にて対応させていただく場合がございます。

【供給停止部品と機能】

部品	機能
電動機	エレベーターを駆動します。
プリント板 トランジスタ	運転制御、速度制御、入出力通信を行います。



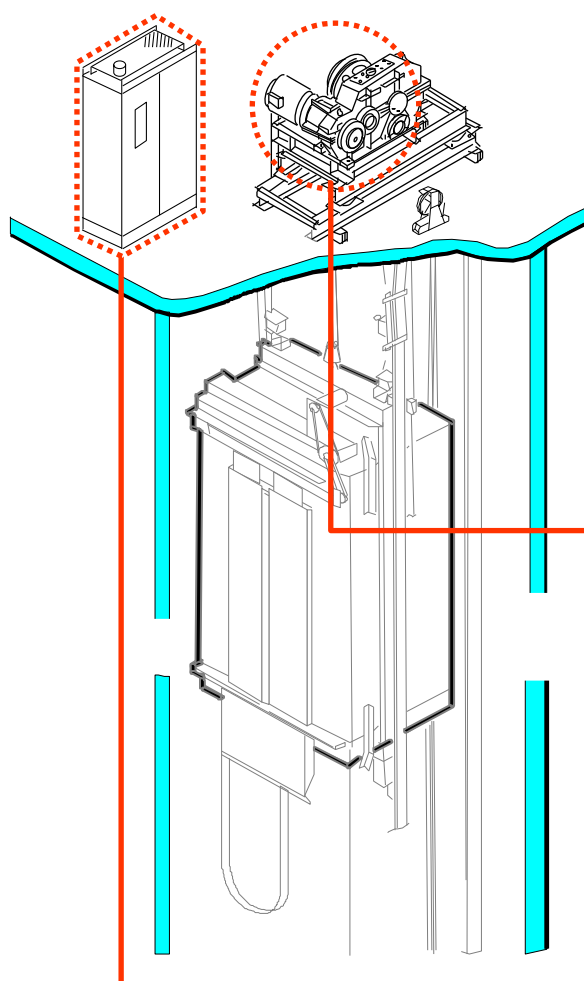
注意

供給停止部品が故障した場合、以下の事象が発生するおそれがあります。供給停止後に故障が発生した場合、供給停止部品の復旧はできませんので、故障発生以降はエレベーターを使用しないでください。

【供給停止部品が故障した場合の影響】

部品	故障した場合の影響
電動機	・エレベーターの運転ができなくなります。
プリント板 トランジスタ	・起動不能故障・閉じ込め故障などが発生し、予期せぬ事故が発生するおそれがあります。

【参考図】(写真は大用例です)



電動機



プリント板



添付資料

部品供給停止に伴いご注意いただきたい点

ロープ式オーダー型エレベーター（UVF型）

〔ギヤレス式巻上機〕

2023年12月を目処※に下表中の部品の供給を停止させていただきます。つきましては、本紙に記載の注意事項を予めご了承お願い申し上げます。

※供給停止期限は、当該部品の在庫状況により早まる可能性があります。

※一部の旧装置については、改造・修理にて対応させていただく場合がございます。

【供給停止部品と機能】

部品	機能
電動機	エレベーターを駆動します。
プリント板 トランジスタ	運転制御、速度制御、入出力通信を行います。



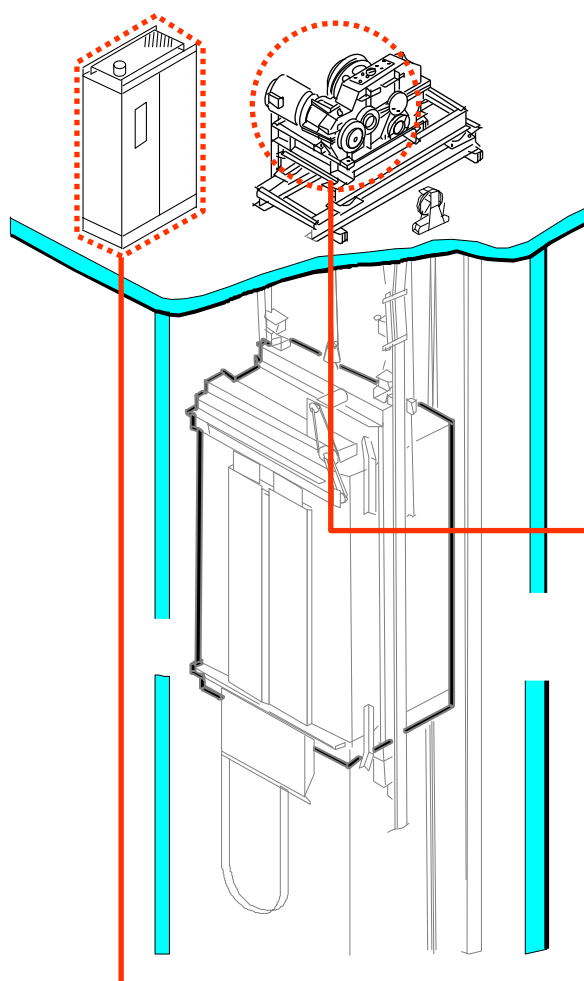
注意

供給停止部品が故障した場合、以下の事象が発生するおそれがあります。供給停止後に故障が発生した場合、供給停止部品の復旧はできませんので、故障発生以降はエレベーターを使用しないでください。

【供給停止部品が故障した場合の影響】

部品	故障した場合の影響
巻上機・電動機	・エレベーターの運転ができなくなります。
プリント板 トランジスタ	・起動不能故障・閉じ込め故障などが発生し、予期せぬ事故が発生するおそれがあります。

【参考図】(写真は代表例です)



巻上機・電動機



プリント板



添付資料**部品供給停止に伴いご注意いただきたい点
小荷物専用昇降機〔リレー式、マイコン式〕**

2023年12月を目処※に下表中の部品の供給を停止させていただきます。つきましては、本紙に記載の注意事項を予めご了承お願い申し上げます。

※供給停止期限は、当該部品の在庫状況により早まる可能性があります。

※一部の旧装置については、改造・修理にて対応させていただく場合がございます。

【供給停止部品と機能】

部品	機能
巻上機・電動機	小荷物専用昇降機を駆動します。
制御盤	運転制御を行います。

**注意**

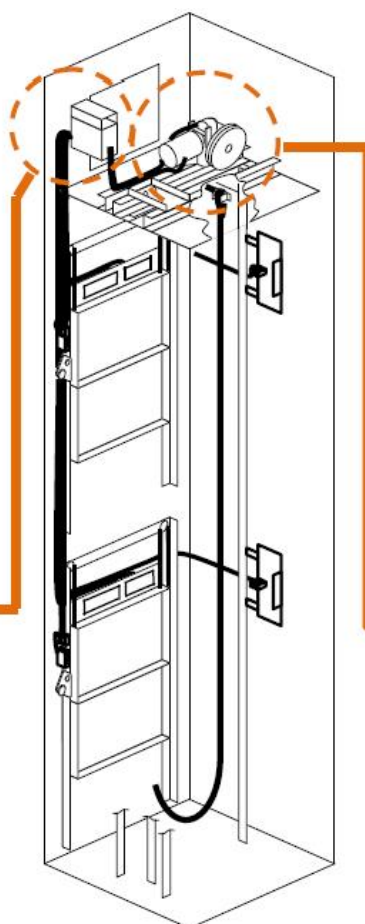
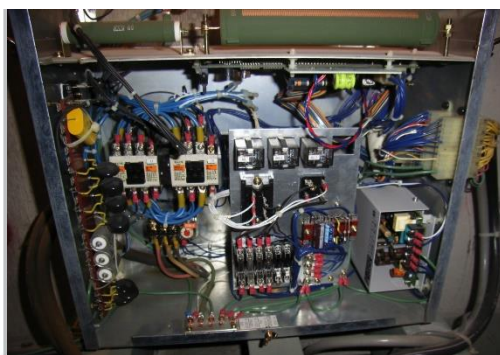
供給停止部品が故障した場合、以下の事象が発生するおそれがあります。供給停止後に故障が発生した場合、供給停止部品の復旧はできませんので、故障発生以降は小荷物専用昇降機を使用しないでください。

【供給停止部品が故障した場合の影響】

部品	故障した場合の影響
電動機	<ul style="list-style-type: none"> 小荷物専用昇降機の運転ができなくなります。 起動不能故障・閉じ込め故障などが発生し、予期せぬ事故が発生するおそれがあります。
制御盤	

【参考図】(写真は代表例です)

制御盤



巻上機・電動機

